

CREATIEVE OPLOSSINGEN

FEMMES D'AUJOURD'HUI

FEMMES D'AUJOURD'HUI

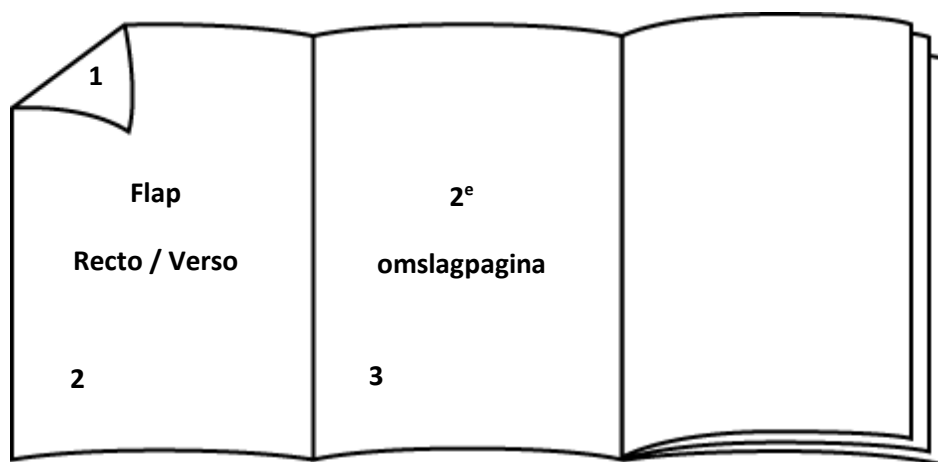
| | |
|---|-----------|
| GATEFOLD | 3 |
| DUBBELE GATEFOLD..... | 5 |
| SUPERGATEFOLD | 4 |
| VASTE INSERT - 2p tot 40p..... | 6 |
| VASTE INSERT – 6p..... | 7 |
| LOSSE INSTEEL..... | 8 |
| OPKLEVEN VAN DRUKWERK..... | 9 |
| POP-UP..... | 10 |
| OPKLEVEN SACHETS..... | 11 |
| INSERT VALS HART..... | 12 |
| LOSSE OPLEGGERS ENKEL VOOR ABO'S | 13 |

GATEFOLD

Voor alle Gatefolds gelden volgende voorwaarden

| | |
|------------------------|--|
| Reserveren | zo snel mogelijk en minstens 9 weken vóór verschijnen. De data worden in gezamenlijk overleg bepaald. |
| Prijs | op aanvraag |
| Annuleren | het annuleren van opdrachten wordt niet aanvaard. |
| Levertermijn materiaal | 4 weken vóór verschijnen |

GATEFOLD



Samenstelling gatefold:

De 2e omslagpagina en een flap recto/verso, flap naar binnen geplooid

Netto paginaformaten gatefold:

Pagina 1/2: 210 mm B x 285 mm H

Pagina 3: 215 mm B x 285 mm H

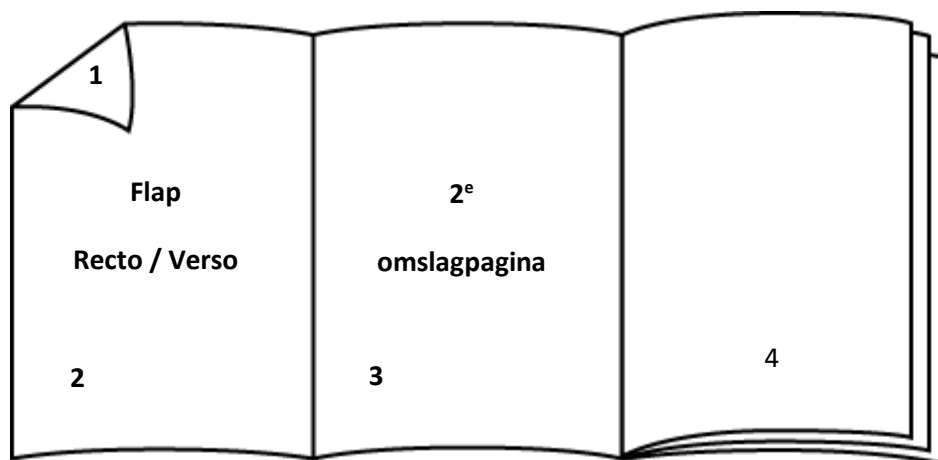
Deze formule biedt eenzelfde adverteerder drie advertentiepagina's op de omslag aan.

SUPERGATEFOLD

Voor alle Gatefolds gelden volgende voorwaarden

| | |
|------------------------|--|
| Reserveren | zo snel mogelijk en minstens 9 weken vóór verschijnen. De data worden in gezamenlijk overleg bepaald. |
| Prijs | op aanvraag. |
| Annuleren | het annuleren van opdrachten wordt niet aanvaard. |
| Levertermijn materiaal | 4 weken vóór verschijnen |

SUPERGATEFOLD



Samenstelling supergatefold:

De 2e omslagpagina en een flap recto/verso, flap naar binnen geplooid + 1^e pagina van het binnenwerk (pag. 4)

Netto paginaformaten supergatefold:

Pagina 1/2: 210 mm B x 285 mm H

Pagina 3: 215 mm B x 285 mm H

Pagina 4: 220 mm B x 285 mm H

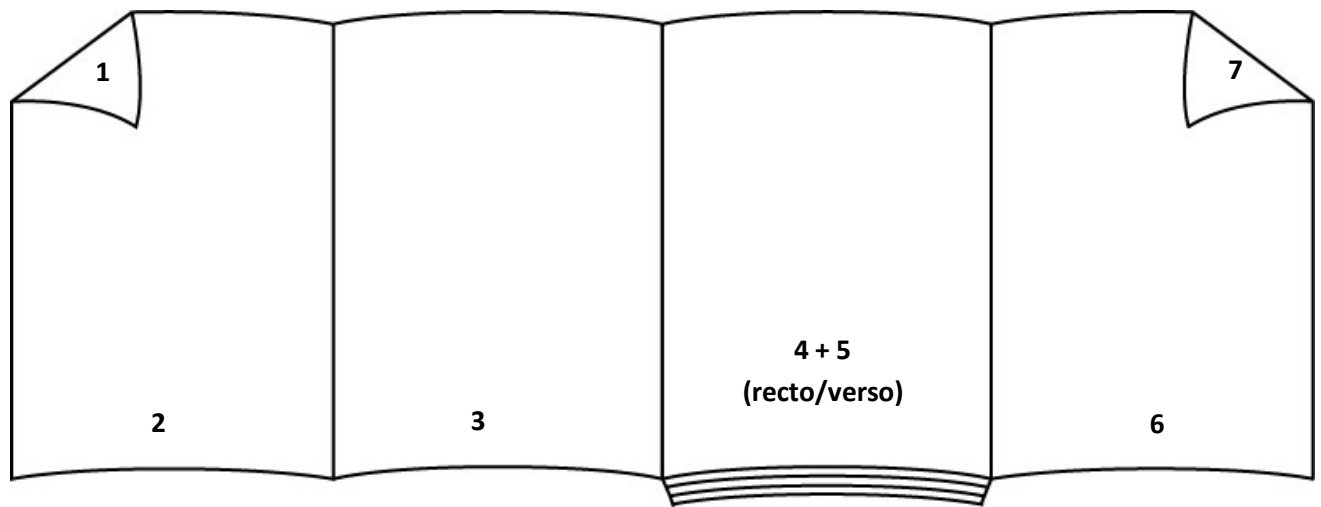
Deze formule biedt eenzelfde adverteerder vier advertentiepagina's op de omslag aan.

DUBBELE GATEFOLD

Voor alle Gatefolds gelden volgende voorwaarden

| | |
|------------------------|--|
| Reserveren | zo snel mogelijk en minstens 9 weken vóór verschijnen. De data worden in gezamenlijk overleg bepaald. |
| Prijs | op aanvraag |
| Annuleren | het annuleren van opdrachten wordt niet aanvaard. |
| Levertermijn materiaal | 4 weken vóór verschijnen |

DUBBELE GATEFOLD



Samenstelling dubbele gatefold:

1^{ste} gatefold (2^{de} omslagpagina + flap recto/verso) gevolgd door een 2^{de} gatefold (pagina 4-5 + een flap recto/verso)

Netto paginaformaten dubbele gatefold:

Pagina 1/2: 210 mm B x 285 mm H

Pagina 3: 215 mm B x 285 mm H

Pagina 4/5: 215 mm B x 285 mm H

Pagina 6/7: 210 mm B x 285 mm H

Deze formule biedt eenzelfde adverteerder zeven advertentiepagina's op de omslag aan.

VASTE INSERT - 2p tot 40p

MOGELIJKHEDEN:

2 tot 40 pagina's.

Opgelet: Voor 6 pagina's gelden andere specificaties. Zie de respectievelijke fiches.

TECHNISCHE GEGEVENS:

Inserts van 4 of meer pagina's moeten steeds gevouwen aangeleverd worden.

Afmetingen van de gevouwen vaste insert:

- ° Minimum formaat punt op punt: 115 mm B x 148 mm H + 5 mm kopwit
- Maximum formaat punt op punt: 210 mm B x 275 mm H + 5 mm kopwit
- ° Minimum formaat met overslag: 105/115 mm B x 148 mm H + 5 mm kopwit
- Maximum formaat met overslag: 200/210 mm B x 275 mm H + 5 mm kopwit

De teksten en niet-aflopende beelden moeten minstens 8 mm binnen de netto-afmetingen blijven. Indien staal gekleefd op insteek van 4 of meer pagina's: staal te kleven aan de binnenzijde van de insteek

PAPIERGEWICHT:

Minimaal bij 4 pagina's: 120 gram/m²
Maximaal bij 40 pagina's: 56 gram/m²

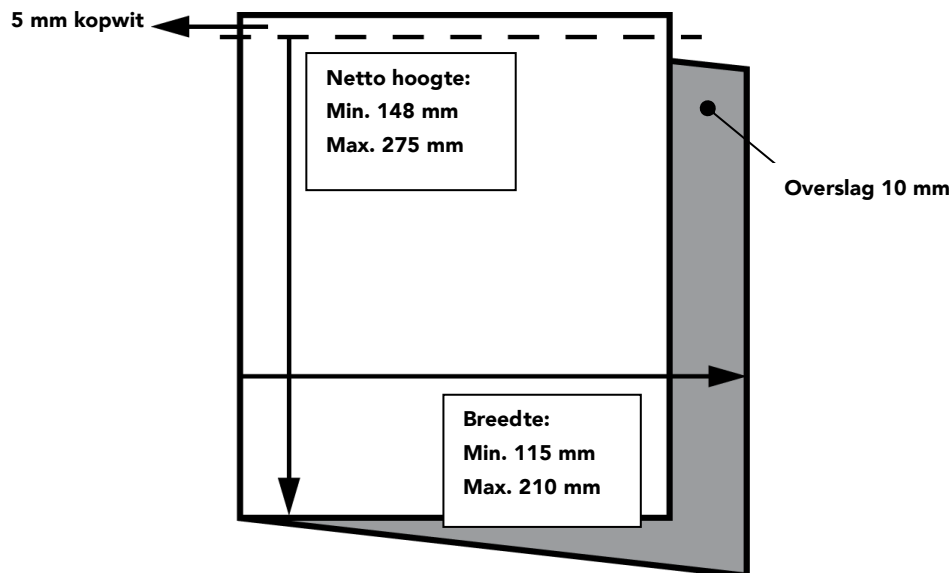
LOOPRICHTING VAN HET PAPIER:

Parallel met de vouw van de insteek.

BELANGRIJK:

Voor insteken vanaf 8 pagina's:

- ofwel insteek gesloten aan de kop en punt op punt gevouwen
- ofwel insteek open aan de kop, dan met overslag achteraan van 10 mm



Leveringsadres:

Roularta Media Group – t.a.v. Griet Vanderyse
Meensesteenweg 300
BE – 8800 Roeselare

Gelieve een 10-tal blanco's te sturen naar Roularta Media Group t.a. Griet Vanderyse en dit ten laatste 5 weken voor verschijningsdatum.

Indien geen blanco's ter goedkeuring worden voorgelegd wijst Roularta Media Group alle verantwoordelijkheid af bij verwerkingsproblemen.

Voor de aanleveringsvoorwaarden: zie

<http://www.roularta.be/sites/default/files/public/roularta/TechnischeFiches/nl/stapelpalletprn.pdf>

VASTE INSERT – 6p.

TECHNISCHE GEGEVENS:

Inserts moeten steeds gevouwen aangeleverd worden.

Afmetingen van de vaste insert:

Pagina 1-2:

Minimum formaat: 115 mm B x 105 mm H + 5 mm kopwit

Maximum formaat: 210 mm B x 275 mm H + 5 mm kopwit

Pagina 3-6:

Minimum formaat: 105 mm B x 105 mm H +5 mm kopwit

Maximum formaat: 200 mm B x 275 mm H +5 mm kopwit

Pagina 4-5:

Minimum formaat: 40 mm B x 105 mm H + 5 mm kopwit

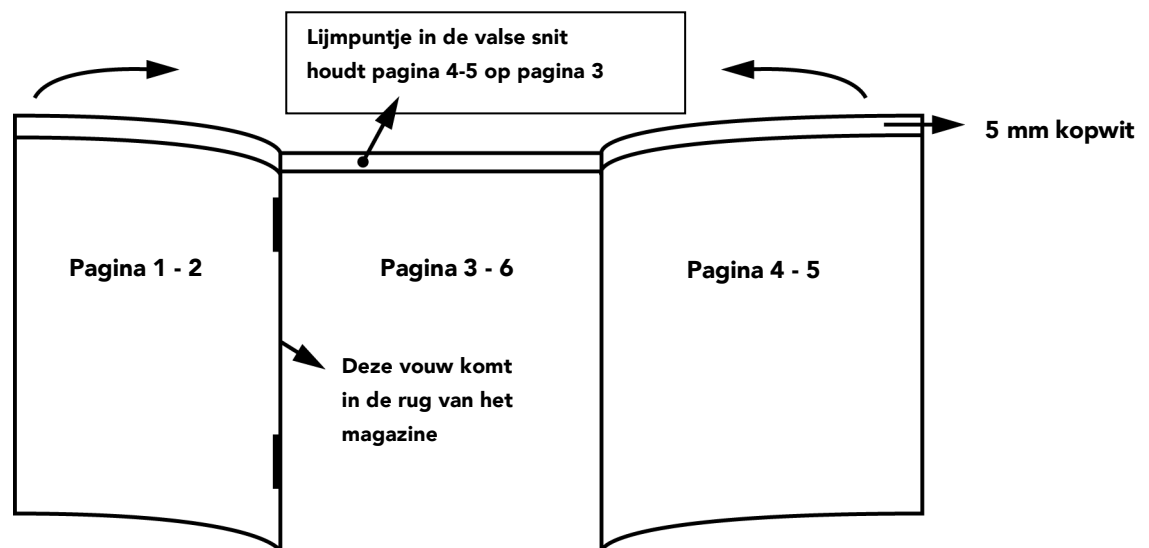
Maximum formaat: 197 mm B x 275 mm H + 5 mm kopwit

Opgelet! Pagina's 3-6 & 4-5 komen in het 1^e gedeelte van het magazine, pag 1-2 komt in het 2^e gedeelte van het magazine.

Er moet een overslag van 10 mm achteraan voorzien worden tussen pag. 1-2 en pagina 3-6 (dus pag. 1-2 moet 10 mm breder zijn dan pag. 3-6)

Papiergewicht vaste insert 6 pagina's : min 80 gr/m²

De teksten en niet-aflopende beelden moeten minstens 8 mm binnen de netto-afmetingen blijven.



Leveringsadres:

Roularta Media Group – t.a.v. Griet Vanderyse

Meensesteenweg 300

BE – 8800 Roeselare

Gelieve een 10-tal blanco's te sturen naar Roularta Media Group t.a. Griet Vanderyse en dit ten laatste 5 weken voor verschijningsdatum.

Indien geen blanco's ter goedkeuring worden voorgelegd wijst Roularta Media Group alle verantwoordelijkheid af bij verwerkingsproblemen.

Voor de aanleveringsvoorwaarden: zie

<http://www.roularta.be/sites/default/files/public/roularta/TechnischeFiches/nl/stapelpallettrpn.pdf>

FEMMES D'AUJOURD'HUI

LOSSE INSTEЕК

MOGELIJKHEDEN:

2 tot 48 pagina's.

TECHNISCHE GEGEVENS:

Afmetingen van de gevouwen en schoongesneden insteek

Minimum formaat: 105 mm B x 148 mm H

Maximum formaat: 200 mm B x 265 mm H

De LOSSE insteek moet geleverd worden schoongesneden aan 3 zijden

PAPIERGEWICHT:

Minimaal bij 2 pagina's: 135 gram/m²

Maximaal bij 48 pagina's: 56 gram/m²

Leveringsadres indien volledige oplage:

Roularta Media Group - t.a.v. Griet Vanderyse
Meensesteenweg 300
8800 Roeselare
BELGIË

Leveringsadres indien enkel voor abo's

Roularta Media Group - t.a.v. Griet Vanderyse
Meensesteenweg 300
8800 Roeselare
BELGIË

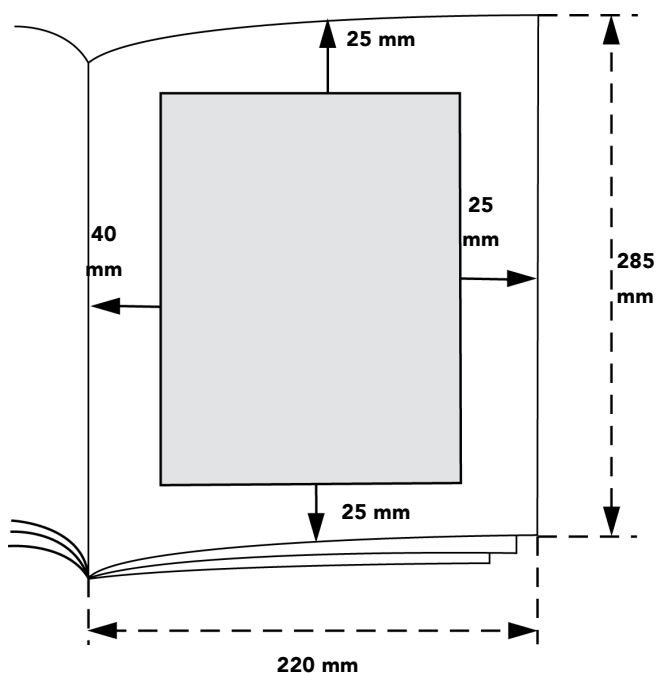
Gelieve een 10-tal blanco's te sturen naar Roularta Media Group t.a. Griet Vanderyse en dit ten laatste 5 weken voor verschijningsdatum.

Indien geen blanco's ter goedkeuring worden voorgelegd wijst Roularta Media Group alle verantwoordelijkheid af bij verwerkingsproblemen.

Voor de aanleveringsvoorwaarden: zie

<http://www.roularta.be/sites/default/files/public/roularta/TechnischeFiches/nl/stapelpalletprn.pdf>

OPKLEVEN VAN DRUKWERK



| | <u>KAART</u> | <u>FOLDER</u> | <u>CREDIT CARD</u> (tarief buiten specs) |
|---------------------------|------------------------|-----------------------------------|---|
| Minimum formaat: | 60 mm B x 80 mm H | 60 mm B x 80 mm H | 55 mm B x 55 mm H |
| Maximum formaat: | 155 mm B x 210 mm H | 155 mm B x 190 mm H | 80 mm B x 100 mm H |
| Minimum papiergrammage: | 120 grs/m ² | 115 grs/m ² bij 4 pag. | 200 grs/m ² |
| Maximum papiergrammage: | 200 grs/m ² | 60 grs/m ² bij 32 pag. | 300 grs/m ² |
| Maximum gewicht per stuk: | 25 gram | 25 gram | 25 gram |
| Maximum dikte per stuk: | 3 mm | 3 mm | 3 mm |

Omslag met inhoud: op aanvraag

Positionering:

ER KAN GEKLEefd WORDEN BINNEN DE GRIJZE OPPERVLAKTE (zie figuur hierboven)
De plaats vraagt een tolerantie van 10 mm van de standaard ingestelde plaats, zowel in de breedte als in de hoogte.
Er kan uitsluitend gekleefd worden op de eerste pagina van een katern.

Leveringsadres:

Roularta Media Group – t.a.v. Griet Vanderyse
Meensesteenweg 300
BE – 8800 Roeselare

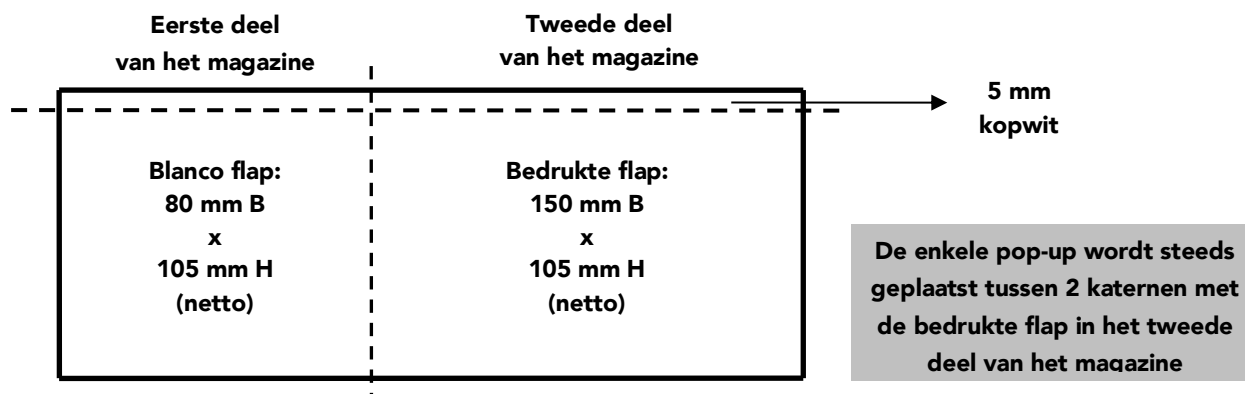
Gelieve een 10-tal blanco's te sturen naar Roularta Media Group t.a. Griet Vanderyse en dit ten laatste 5 weken voor verschijningsdatum.
Indien geen blanco's ter goedkeuring worden voorgelegd wijst Roularta Media Group alle verantwoordelijkheid af bij verwerkingsproblemen.

Voor de aanleveringsvoorwaarden: zie

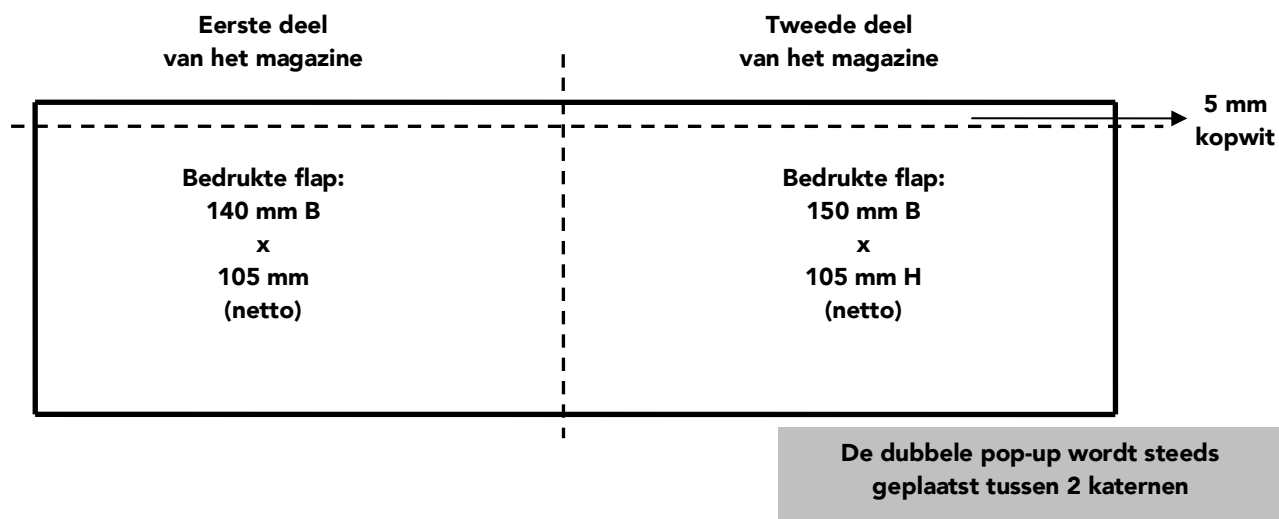
<http://www.roularta.be/sites/default/files/public/roularta/TechnischeFiches/nl/stapelpalletprn.pdf>

POP-UP

ENKELE POP-UP



DUBBELE POP-UP



TECHNISCHE GEGEVENS (Pop-ups dienen gevouwen aangeleverd te worden!)

| | | | |
|-------------------|-------------------------|---------------------------------------|--|
| ° Enkele pop-up: | Blanco flap (links) | 80 mm B x 105 mm H (+ 5 mm kopwit) | |
| | Bedrukte flap (rechts) | 150 mm B x 105 mm H (+ 5 mm kopwit) | |
| ° Dubbele pop-up: | Linkerflap | 140 mm B x 105 mm H (+ 5 mm kopwit) | |
| | Rechterflap | 150 mm B x 105 mm H (+5 mm kopwit) | |
| ° Papiergewicht: | | | |
| Minimum: | 135 gram/m ² | ° <u>Looprichting van het papier:</u> | |
| Maximum: | 250 gram/m ² | Parallel met de vouw van de pop-up | |

Leveringsadres:

Roularta Media Group – t.a.v. Griet Vanderyse
Meensesteenweg 300
BE – 8800 Roeselare

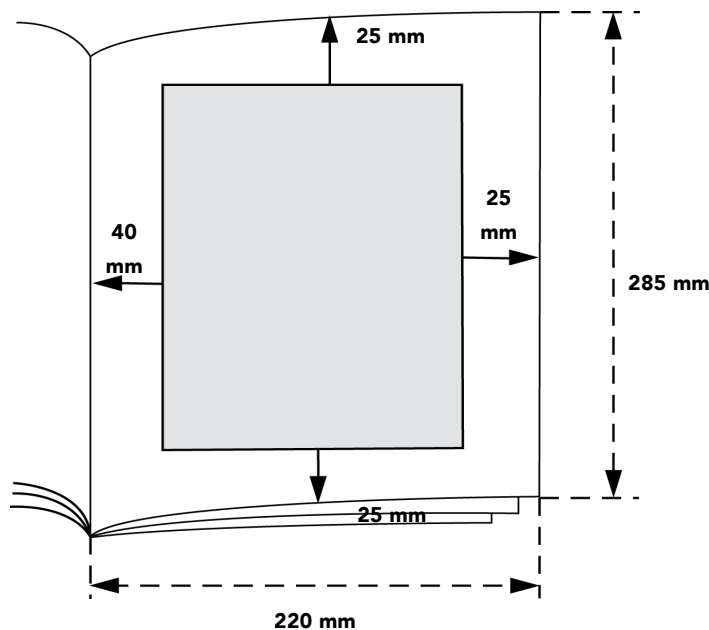
Gelieve een 10-tal blanco's te sturen naar Roularta Media Group t.a. Griet Vanderyse en dit ten laatste 5 weken voor verschijningsdatum.

Indien geen blanco's ter goedkeuring worden voorgelegd wijst Roularta Media Group alle verantwoordelijkheid af bij verwerkingsproblemen.

Voor de aanleveringsvoorwaarden: zie

<http://www.roularta.be/sites/default/files/public/roularta/TechnischeFiches/nl/stapelpalletprn.pdf>

OPKLEVEN SACHETS



Formaten en gewicht:

Minimum formaat: 65 mm B x 75 mm H
Maximum formaat: 155 mm B x 190 mm H
Maximum dikte: 3 mm

Maximum gewicht: 25 gram
Inhoud per cm²: 0,15 ml

Positionering:

ER KAN GEKLEefd WORDEN BINNEN DE GRIJZE OPPERVLAKTE (zie figuur hierboven)

De plaats vraagt een tolerantie van 10 mm van de standaard ingestelde plaats, zowel in de breedte als in de hoogte. Er kan uitsluitend gekleefd worden op de eerste pagina van een katern.

Opmerking i.v.m. de positionering van een flatspray:

indien er meerdere flatsprays in één magazine aanwezig zijn, moeten de posities op elkaar afgestemd worden om opdikking te voorkomen; een aanpassing van de positie kan nodig zijn.

Bijzonderheden:

De sealrand rondom de staaltjes moet 5 mm breed zijn en kunnen weerstaan aan een druk van ca. 2000 kg.

Om moeilijkheden tijdens de verwerking te vermijden, moeten de sealranden goed vlak zijn.

Het op te kleven staal moet flexibel zijn en bestand tegen hotmelt (smelttemperatuur 100° C).

Verpakking:

De sachets dienen rechtstaand in 1 richting in dozen van ca. 500 exemplaren aangeleverd te worden. De rijen sachets moeten gescheiden worden d.m.v. tussenschotjes. Om vervorming van de sealranden te voorkomen moeten zowel dozen als tussenschotjes 10 mm hoger zijn dan de sachets. Gebruik goed hanteerbare dozen.

Leveringsadres:

Roularta Media Group – t.a.v. Griet Vanderyse
Meensesteenweg 300
BE – 8800 Roeselare

Gelieve een 10-tal blanco's te sturen naar Roularta Media Group t.a. Griet Vanderyse en dit ten laatste 5 weken voor verschijningsdatum.

Indien geen blanco's ter goedkeuring worden voorgelegd wijst Roularta Media Group alle verantwoordelijkheid af bij verwerkingsproblemen.

Voor de aanleveringsvoorwaarden: zie

<http://www.roularta.be/sites/default/files/public/roularta/TechnischeFiches/nl/stapelpalletprn.pdf>

INSERT VALS HART

TECHNISCHE GEGEVENS:

- de insert is gesloten aan de kop (bij méér dan 4 pagina's)
- bij gesloten kop is het belangrijk dat eventuele kop-perforaties niet te fijn zijn zodanig dat ze NIET kunnen loskomen tijdens het meehechten in het magazine
- de insert dient aangeleverd te worden punt op punt gevouwen
- bij kopaanleg (= standard) komt de insert in het 1^e gedeelte van het magazine
- een insert van 4 pag. tot 22 pag. kan geniet of ruggelijmd aangeleverd worden
- een insert van meer dan 23 pag. moet altijd geniet aangeleverd worden
- indien er een perforatielijn voorzien wordt, dan moet deze minimum 10 mm van de centrale vouw voorzien worden

AFMETINGEN met gesloten kop – punt op punt gevouwen:

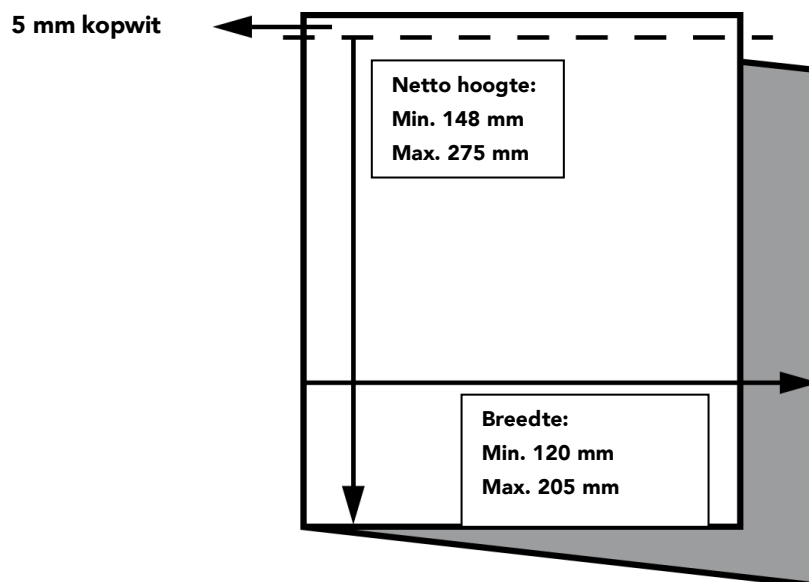
Minimum ft: 120 mm B x 148 mm H + 5 mm kopwit

Maximum ft: 205 mm B x 275 mm H + 5 mm kopwit

PAPIERGEWICHT:

Minimum 120 grs bij 4 pag.

Maximum 56 grs bij 48 pag.



Leveringsadres:

Roularta Media Group – t.a.v. Griet Vanderyse

Meensesteenweg 300

BE – 8800 Roeselare

Gelieve een 10-tal blanco's te sturen naar Roularta Media Group t.a. Griet Vanderyse en dit ten laatste 5 weken voor verschijningsdatum.

Indien geen blanco's ter goedkeuring worden voorgelegd wijst Roularta Media Group alle verantwoordelijkheid af bij verwerkingsproblemen.

Voor de aanleveringsvoorwaarden: zie

<http://www.roularta.be/sites/default/files/public/roularta/TechnischeFiches/nl/stapelpalletprn.pdf>

LOSSE OPLEGGERS ENKEL VOOR ABO'S

Losse opleggers die enkel voor abo's bestemd zijn moeten geleverd worden op volgend adres:

Leveringsadres indien enkel voor abo's

Roularta Media Group – t.a.v. Griet Vanderyse

Meensesteenweg 300

BE – 8800 Roeselare

Technische specificaties en aanleveringsvoorwaarden idem als geldt het de volledige oplage

Gelieve een 10-tal blanco's te sturen naar Roularta Media Group t.a. Griet Vanderyse en dit ten laatste 5 weken voor verschijningsdatum.

Indien geen blanco's ter goedkeuring worden voorgelegd wijst Roularta Media Group alle verantwoordelijkheid af bij verwerkingsproblemen.

Voor de aanleveringsvoorwaarden: zie

<http://www.roularta.be/sites/default/files/public/roularta/TechnischeFiches/nl/stapelpalleteprn.pdf>