

# CREATIEVE OPLOSSINGEN

## FEELING SPECIAL

---

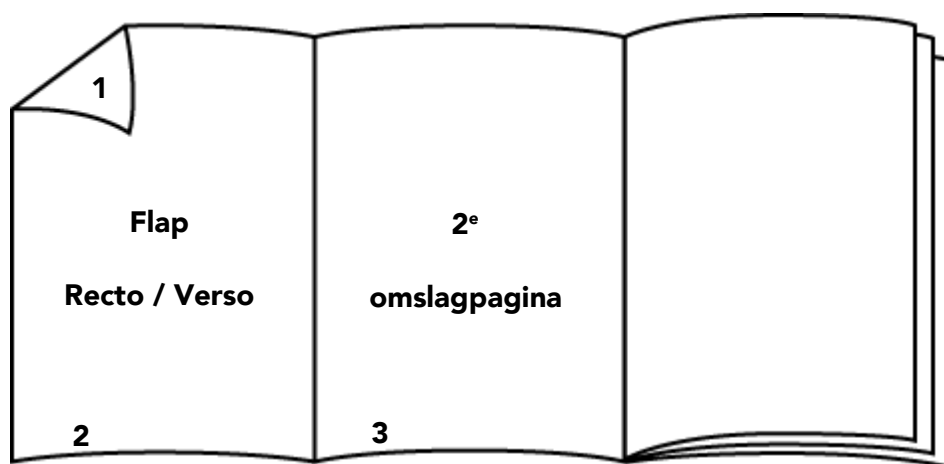
<b>GATEFOLD .....</b>	<b>3</b>
<b>SUPERGATEFOLD .....</b>	<b>4</b>
<b>DUBBELE GATEFOLD.....</b>	<b>5</b>
<b>VASTE INSERT - 2p tot 40p.....</b>	<b>6</b>
<b>VASTE INSERT – 6p.....</b>	<b>7</b>
<b>LOSSE INSTEEL.....</b>	<b>8</b>
<b>OPKLEVEN VAN DRUKWERK.....</b>	<b>8</b>
<b>POP-UP.....</b>	<b>9</b>
<b>OPKLEVEN SACHETS.....</b>	<b>11</b>
<b>LOSSE OPLEGGERS ENKEL VOOR ABO'S .....</b>	<b>12</b>

## GATEFOLD

Voor alle Gatefolds gelden volgende voorwaarden

Reserveren	zo snel mogelijk en minstens 9 weken vóór verschijnen. De data worden in gezamenlijk overleg bepaald.
Prijs	op aanvraag
Annuleren	het annuleren van opdrachten wordt niet aanvaard.
Levertermijn materiaal	4 weken vóór verschijnen

### INTERNE/EXTERNE GATEFOLD



#### Samenstelling interne gatefold:

De 2e omslagpagina en een flap recto/verso, flap naar binnen geplooid

#### Netto paginaformaten interne gatefold:

Pagina 1/2: 212 mm B x 285 mm H

Pagina 3: 222 mm B x 285 mm H

Deze formule biedt eenzelfde adverteerder drie advertentiepagina's op de omslag aan.

#### Samenstelling externe gatefold:

Pagina 1 van de flap recto/verso + achterkant 2e omslagpagina, flap naar buiten geplooid

#### Netto paginaformaten externe gatefold

Pagina 1/2: 212 mm B x 285 mm H

Pagina 3: 222 mm B x 285 mm H

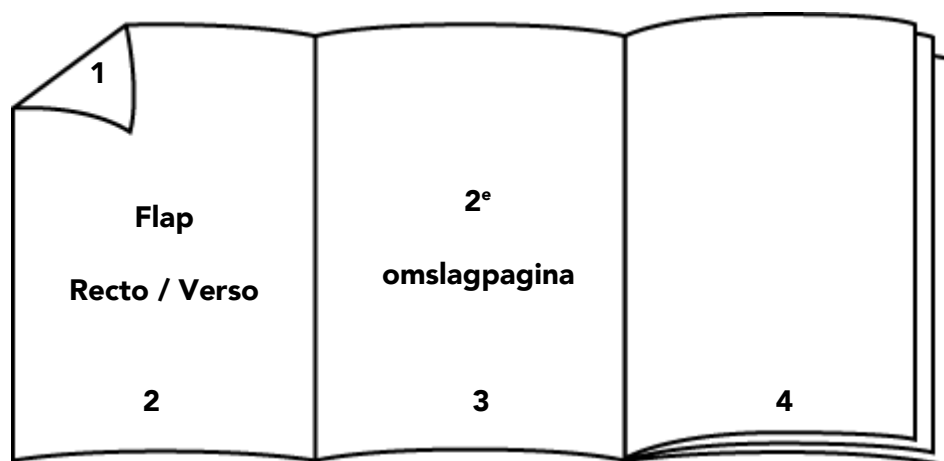
Deze formule biedt eenzelfde adverteerder twee opeenvolgende advertentiepagina's op de omslag aan

## SUPERGATEFOLD

Voor alle Supergatefolds gelden volgende voorwaarden

Reserveren	zo snel mogelijk en minstens 9 weken vóór verschijnen. De data worden in gezamenlijk overleg bepaald.
Prijs	op aanvraag
Annuleren	het annuleren van opdrachten wordt niet aanvaard.
Levertermijn materiaal	4 weken vóór verschijnen

### SUPERGATEFOLD



#### Samenstelling supergatefold:

De 2e omslagpagina en een flap recto/verso, flap naar binnen geplooid + 1<sup>e</sup> pagina van het binnenwerk (pag. 4)

#### Netto paginaformaten supergatefold:

Pagina 1/2: 212 mm B x 285 mm H

Pagina 3: 222 mm B x 285 mm H

Pagina 4: 225 mm B x 285 mm H

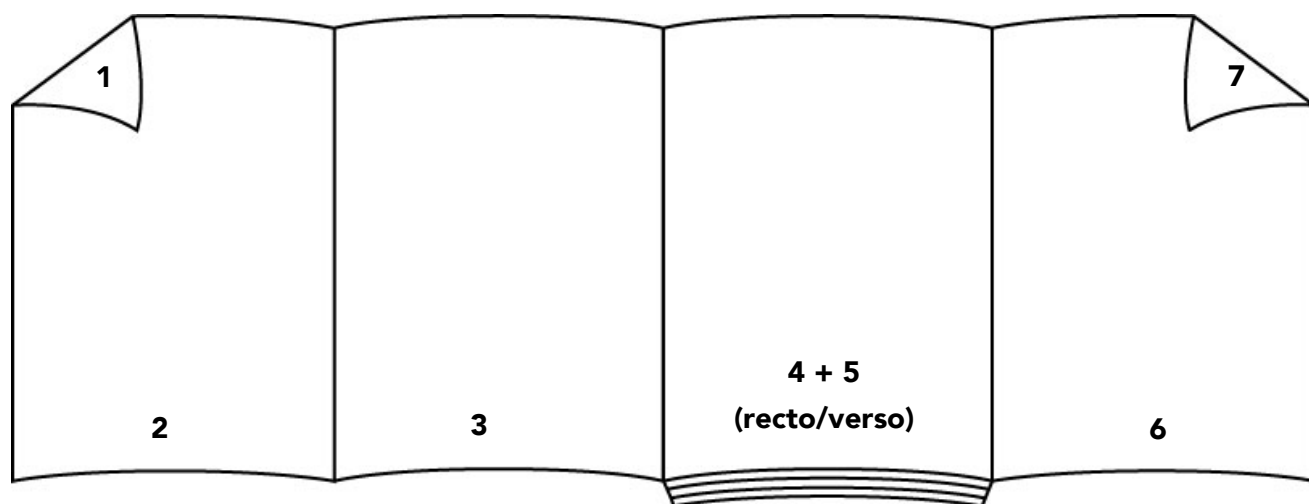
Deze formule biedt eenzelfde adverteerder vier advertentiepagina's op de omslag aan.

## DUBBELE GATEFOLD

Voor alle Gatefolds gelden volgende voorwaarden

Reserveren	zo snel mogelijk en minstens 9 weken vóór verschijnen. De data worden in gezamenlijk overleg bepaald.
Prijs	op aanvraag
Annuleren	het annuleren van opdrachten wordt niet aanvaard.
Levertermijn materiaal	4 weken vóór verschijnen

### DUBBELE GATEFOLD



#### Samenstelling dubbele gatefold:

1<sup>ste</sup> gatefold (2<sup>de</sup> omslagpagina + flap recto/verso) gevolgd door een 2<sup>de</sup> gatefold (pagina 4-5 + een flap recto/verso)

#### Netto paginaformaten dubbele gatefold:

Pagina 1/2: 212 mm B x 285 mm H

Pagina 3: 222 mm B x 285 mm H

Pagina 4/5: 222 mm B x 285 mm H

Pagina 6/7: 212 mm B x 285 mm H

Deze formule biedt eenzelfde adverteerder zeven advertentiepagina's op de omslag aan.

## VASTE INSERT - 2p tot 40p

### MOGELIJKHEDEN:

Van 2 tot 40 pagina's

**Opgelet:** Voor 6 pagina's gelden andere specificaties (zie fiche Vaste insert 6 pagina's)

### TECHNISCHE GEGEVENS:

Inserts van 4 of meer pagina's moeten steeds gevouwen aangeleverd worden.

Afmetingen van de vaste insert (uitgezonderd 6 pagina's):

Minimum formaat: 115 mm B x 155 mm H + 4 mm freeswit + 5 mm kopwit

Maximum formaat: 215 mm B x 275 mm H + 4 mm freeswit + 5 mm kopwit

De teksten en niet-aflopende beelden moeten minstens 8 mm binnen de netto-afmetingen blijven.

Indien staal gekleefd op insteek van 4 of meer pagina's: staal te kleven aan de binnenzijde van de insteek

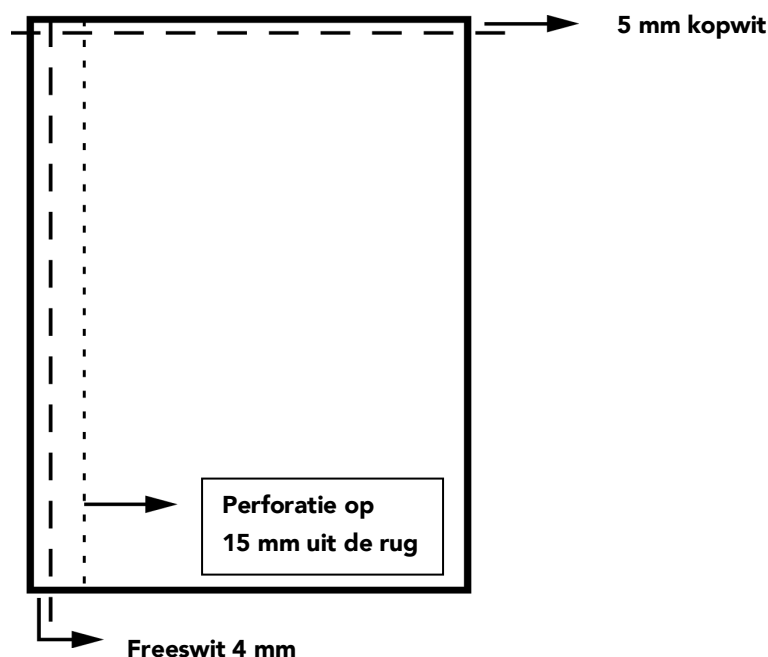
### Papiergewicht:

2 of 4 pagina's: min. 90 gram/m<sup>2</sup>

Vanaf 8 pagina's: min. 70 gram/m<sup>2</sup>

### Looprichting van het papier:

Parallel met de vouw van de insteek



### Leveringsadres:

Roularta Media Group – t.a.v. Griet Vanderyse

Meensesteenweg 300

BE – 8800 Roeselare

Gelieve een 10-tal blanco's te sturen naar Roularta Media Group t.a.v. Griet Vanderyse dit ten laatste 5 weken voor verschijningsdatum.

Indien geen blanco's ter goedkeuring worden voorgelegd wijst Roularta Media Group alle verantwoordelijkheid af bij verwerkingsproblemen.

**Voor de aanleveringsvoorwaarden: zie**

<http://www.roularta.be/sites/default/files/public/roularta/TechnischeFiches/nl/stapelpalletprn.pdf>

## VASTE INSERT – 6p.

### TECHNISCHE GEGEVENS:

Inserts moeten steeds gevouwen aangeleverd worden.

Afmetingen van de vaste insert:

#### Pagina 1-2:

Minimum formaat: 115 mm B x 155 mm H + 4 mm freeswit + 5 mm kopwit

Maximum formaat: 215 mm B x 265 mm H + 4 mm freeswit + 5 mm kopwit

#### Pagina 3-6:

Minimum formaat: 115 mm B x 155 mm H + 4 mm freeswit + 5 mm kopwit

Maximum formaat: 215 mm B x 265 mm H + 4 mm freeswit + 5 mm kopwit

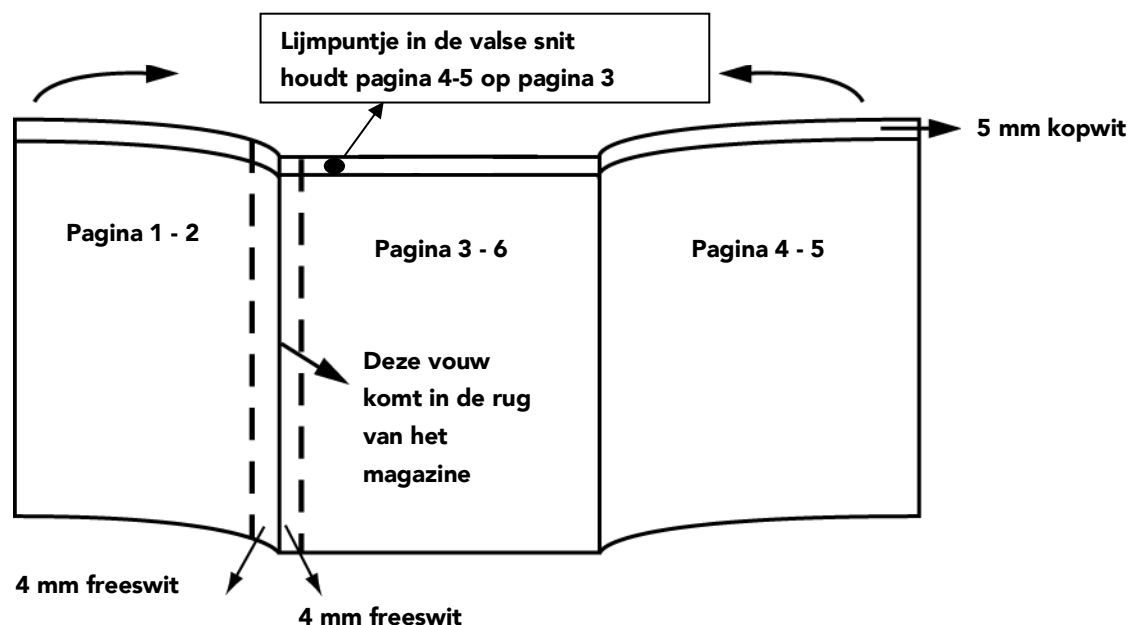
#### Pagina 4-5:

Minimum formaat: 110 mm B x 155 mm H + 5 mm kopwit

Maximum formaat: 210 mm B x 265 mm H + 5 mm kopwit

Papiergewicht insteek 6 pagina's : min 80 gr/m<sup>2</sup>

De teksten en niet-aflopende beelden moeten minstens 8 mm binnen de netto-afmetingen blijven.



### Leveringsadres:

Roularta Media Group – t.a.v. Griet Vanderyse

Meensesteenweg 300

BE – 8800 Roeselare

Gelieve een 10-tal blanco's te sturen naar Roularta Media Group t.a.v. Griet Vanderyse dit ten laatste 5 weken voor verschijningsdatum.

Indien geen blanco's ter goedkeuring worden voorgelegd wijst Roularta Media Group alle verantwoordelijkheid af bij verwerkingsproblemen.

Voor de aanleveringsvoorwaarden: zie

<http://www.roularta.be/sites/default/files/public/roularta/TechnischeFiches/nl/stapelpalletprn.pdf>

## LOSSE INSTEЕК

### MOGELIJKHEDEN:

2 tot 48 pagina's.

### TECHNISCHE GEGEVENS:

Afmetingen van de gevouwen en schoongesneden insteek

Minimum: 115 mm B x155 mm H

Maximum: 195 mm B x 255 mm H

**De LOSSE insteek moet geleverd worden schoongesneden aan 3 zijden**

### PAPIERGEWICHT:

2 tot 8 pag. pagina's minimaal: 90 gram/m<sup>2</sup>

Vanaf 12 pagina's minimaal: 70 gram/m<sup>2</sup>

### Leveringsadres:

Roularta Media Group – t.a.v. Griet Vanderyse

Meensesteenweg 300

BE – 8800 Roeselare

Gelieve een 10-tal blanco's te sturen naar Roularta Media Group t.a.v. Griet Vanderyse dit ten laatste 5 weken voor verschijningsdatum.

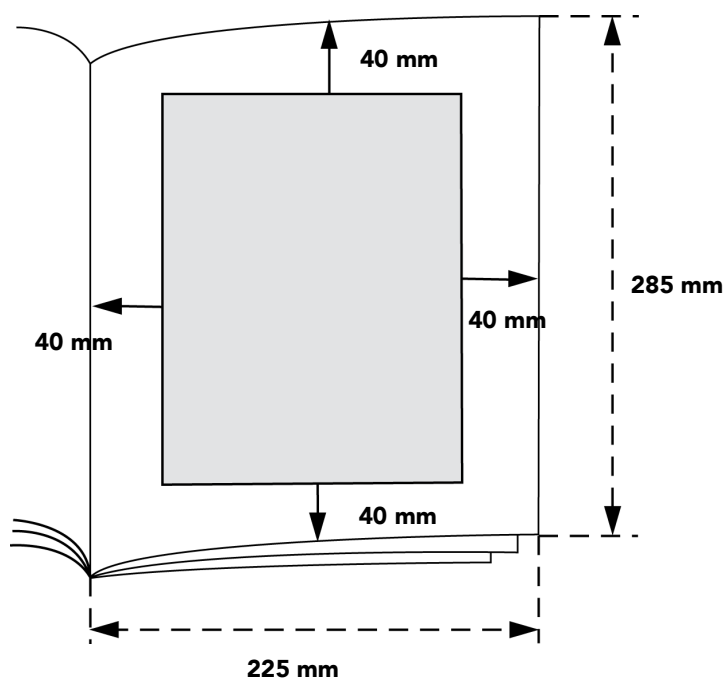
Indien geen blanco's ter goedkeuring worden voorgelegd wijst Roularta Media Group alle verantwoordelijkheid af bij verwerkingsproblemen.

**Voor de aanleveringsvoorwaarden: zie**

<http://www.roularta.be/sites/default/files/public/roularta/TechnischeFiches/nl/stapelpalletrprn.pdf>



## OPKLEVEN VAN DRUKWERK



	<u>KAART</u>	<u>FOLDER</u>
Minimum formaat:	50 mm B x 70 mm H 70 mm B x 50 mm H	50 mm B x 70 mm H 70 mm B x 50 mm H
Maximum formaat:	100 mm B x 150 mm H	100 mm B x 150 mm H
Minimum papiergrammage:	135 grs/m <sup>2</sup>	90 grs/m <sup>2</sup>
Maximum papiergrammage:	180 grs/m <sup>2</sup>	115 grs/m <sup>2</sup> .
Maximum gewicht per stuk:	25 gram	25 gram
Maximum dikte per stuk:	3 mm	3 mm

**Omslag met inhoud:** op aanvraag

**Positionering:**

**ER KAN GEKLEefd WORDEN BINNEN DE GRIJZE OPPERVLAKTES (zie figuur hierboven)**

De plaats vraagt een tolerantie van 10 mm van de standaard ingestelde plaats, zowel in de breedte als in de hoogte.

Er kan uitsluitend gekleefd worden op de eerste pagina van een katern.

**Leveringsadres:**

Roularta Media Group – t.a.v. Griet Vanderyse  
 Meensesteenweg 300  
 BE – 8800 Roeselare

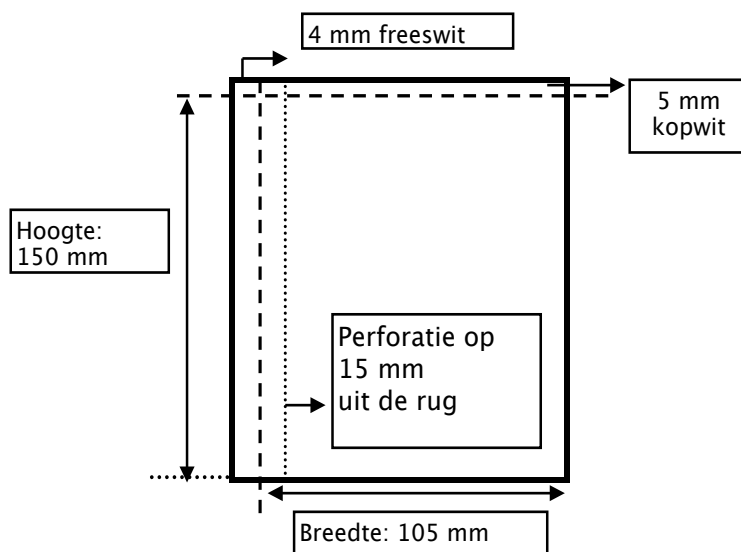
Gelieve een 10-tal blanco's te sturen naar Roularta Media Group t.a.v. Griet Vanderyse dit ten laatste 5 weken voor verschijningsdatum.

Indien geen blanco's ter goedkeuring worden voorgelegd wijst Roularta Media Group alle verantwoordelijkheid af bij verwerkingsproblemen.

**Voor de aanleveringsvoorwaarden: zie**

<http://www.roularta.be/sites/default/files/public/roularta/TechnischeFiches/nl/stapelpalletprn.pdf>

## POP-UP



**DE POP-UP KAN STAAND EN /OF LIGGEND WORDEN VERWERKT!**

### Technische gegevens:

#### ° Formaat:

**Breedte:** 105 mm + 4 mm freeswit

**Hoogte:** 150 mm + 5 mm kopwit

#### ° Papiergewicht:

**Minimum:** 135 gr/m<sup>2</sup>

**Maximum:** 180 gr/m<sup>2</sup>

### Leveringsadres:

**Roularta Media Group – t.a.v. Griet Vanderyse**

**Meensesteenweg 300**

**BE – 8800 Roeselare**

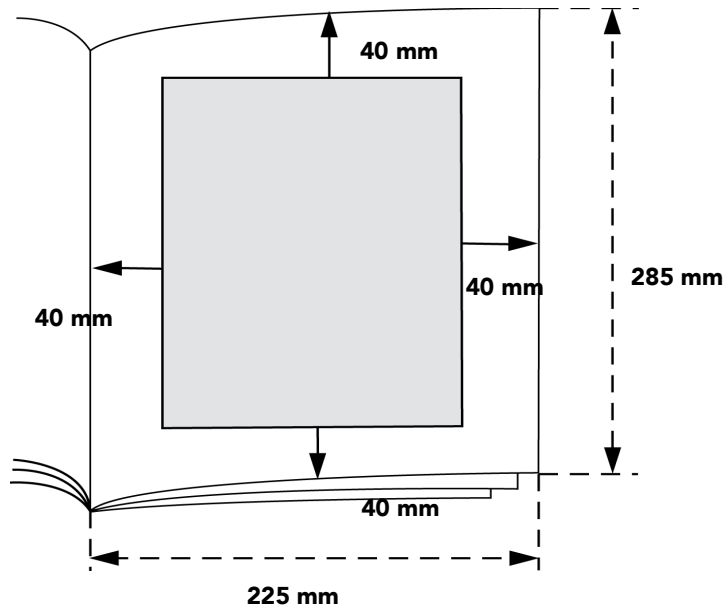
Gelieve een 10-tal blanco's te sturen naar Roularta Media Group t.a.v. Griet Vanderyse dit ten laatste 5 weken voor verschijningsdatum.

Indien geen blanco's ter goedkeuring worden voorgelegd wijst Roularta Media Group alle verantwoordelijkheid af bij verwerkingsproblemen.

**Voor de aanleveringsvoorwaarden: zie**

<http://www.roularta.be/sites/default/files/public/roularta/TechnischeFiches/nl/stapelpalletprn.pdf>

## OPKLEVEN SACHETS



### Formaten en gewicht:

Minimum formaat: 50 mm B x 70 mm H / 70 mm B x 50 mm H

Maximum formaat: 100 mm B x 150 mm H

Maximum dikte: 3 mm

Maximum gewicht: 25 gram

Inhoud per cm<sup>2</sup>: 0,15 ml

### Positionering:

ER KAN GEKLEefd WORDEN BINNEN DE GRIJZE OPPERVLAKTE (zie figuur hierboven)

De plaats vraagt een tolerantie van 10 mm van de standaard ingestelde plaats, zowel in de breedte als in de hoogte. Er kan uitsluitend gekleefd worden op de eerste pagina van een katern.

Opmerking i.v.m. de positionering van een flatspray:

indien er meerdere flatsprays in één magazine aanwezig zijn, moeten de posities op elkaar afgestemd worden om opdikking te voorkomen; een aanpassing van de positie kan nodig zijn.

### Bijzonderheden:

De sealrand rondom de staaltjes moet 5 mm breed zijn en kunnen weerstaan aan een druk van ca. 2000 kg.

De inhoud moet gelijkmatig over het oppervlak verdeeld zijn.

Het op te kleven staal moet flexibel zijn en bestand tegen hotmelt (smeltemperatuur 100° C).

### Verpakking:

De sachets dienen rechtstaand in 1 richting in dozen van ca. 500 exemplaren aangeleverd te worden. De rijen sachets moeten gescheiden worden d.m.v. tussenschotjes. Om vervorming van de sealranden te voorkomen moeten zowel dozen als tussenschotjes

10 mm hoger zijn dan de sachets. Gebruik goed hanteerbare dozen.

### Leveringsadres:

Roularta Media Group – t.a.v. Griet Vanderyse

Meensesteenweg 300

BE – 8800 Roeselare

Gelieve een 10-tal blanco's te sturen naar Roularta Media Group t.a.v. Griet Vanderyse dit ten laatste 5 weken voor verschijningsdatum.

Indien geen blanco's ter goedkeuring worden voorgelegd wijst Roularta Media Group alle verantwoordelijkheid af bij verwerkingsproblemen.

**Voor de aanleveringsvoorwaarden: zie**

<http://www.roularta.be/sites/default/files/public/roularta/TechnischeFiches/nl/stapelpalletprn.pdf>

### LOSSE OPLEGGERS ENKEL VOOR ABO'S

Losse opleggers die enkel voor abo's bestemd zijn moeten geleverd worden op volgend adres:

Leveringsadres indien enkel voor abo's

Roularta Media Group – t.a.v. Griet Vanderyse

Meensesteenweg 300

BE – 8800 Roeselare

Technische specificaties en aanleveringsvoorwaarden idem als geldt het de volledige oplage

Gelieve een 10-tal blanco's te sturen naar Roularta Media Group t.a.v. Griet Vanderyse dit ten laatste 5 weken voor verschijningsdatum.

Indien geen blanco's ter goedkeuring worden voorgelegd wijst Roularta Media Group alle verantwoordelijkheid af bij verwerkingsproblemen.

**Voor de aanleveringsvoorwaarden: zie**

<http://www.roularta.be/sites/default/files/public/roularta/TechnischeFiches/nl/stapelpalletrprn.pdf>